

# アルテラ FPGA対応 PCI Express IP ソリューション

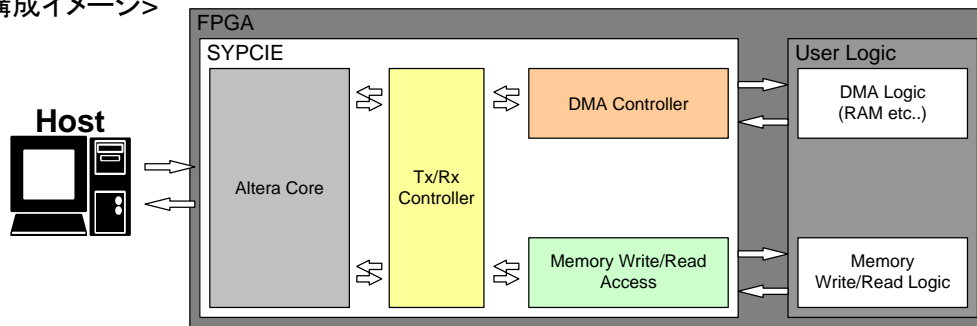
## DMA コントローラソリューション(End Point)

### 概要

SYPCIEはアルテラ社FPGAに搭載されるPCI Express Hard IP Block※を使用し、DMA Write/Read及びMemory Write/Readを行うコントローラです。

※例) Cyclone Vの場合 : Cyclone V Avalon-ST Interface for PCIe

<IP構成イメージ>



### 特徴

- PCI Express Gen2 x 8 まで対応 ※最大Link Lane/Speedは使用デバイスに依存
- PCI Express バス規格を意識させないユーザーI/F
- DMAコントローラ 4チャンネル搭載
- 複数チャンネルでのDMA同時実行可能
- Scatter gather 対応
- 割り込みはLegacyまたはMSIのどちらかを選択可能
- 安心の国内サポート
- DMAのチャンネル数、使用Baseアドレス数等のカスタマイズ対応可能

アルテラ社製評価ボードにて動作確認済み

### 製品ラインアップ

製品型番	Device	Up to	DMA Write	DMA Read	提供形式
SYPCIE_CV-W/L	Cyclone V	Gen2 x 4	1,500MB/s	1,600MB/s	Net List
SYPCIE_AV-W/L	Arria V		★開発中		
SYPCIE_SV-W/L	Stratix V		★開発予定		

(注) 転送速度は目安です。弊社評価時の実行値であり、計測結果は使用するPCIに依存します。

### 納品形態

- ネットリスト提供 (SYPCIE本体)
- サンプル提供 (FPGAサンプルデザイン、アプリケーション、ドライバ)

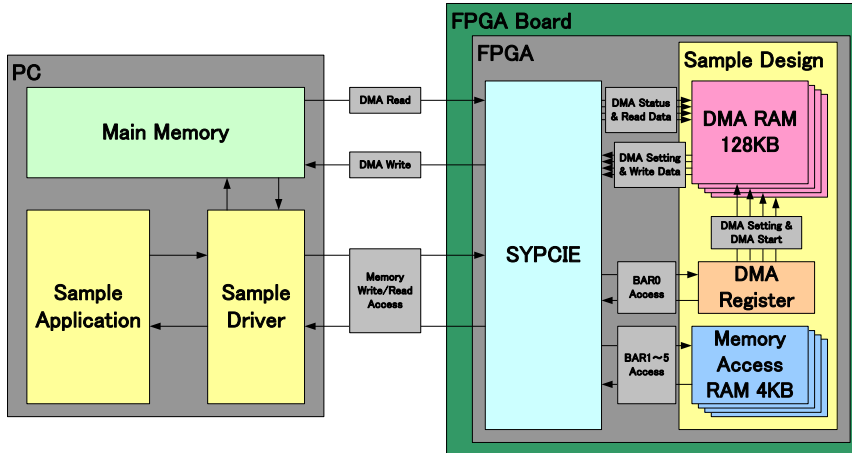
評価ライセンス  
無償提供  
サンプルデザイン  
付属

## サンプルデザイン付属

アルテラ社製評価ボード向けに用意したサンプルデザインを使用することで、直ぐに実機確認をすることができます。タイム制限付きのトライアルデザイン(Windows7のみ)で購入前の動作確認が可能です。

### <サンプルデザイン概要>

サンプルデザインはSYPCIEの動作確認を行う為のデータとなります。アプリケーションからDMA Write/Read転送及びMemory Write/Read転送が可能です。

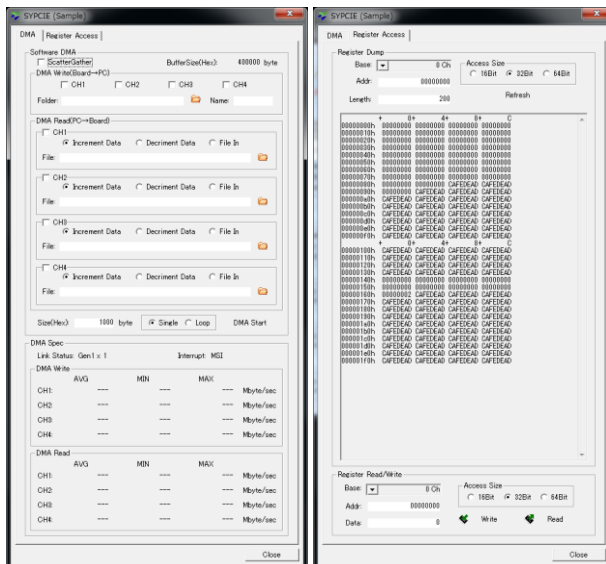


### <FPGAのサンプルユーザー回路>

- 内部メモリアクセス用サンプル回路搭載
- DMA Read(Host -> FPGA): PC内システムメモリのデータをFPGA内部メモリへ転送
- DMA Write(FPGA -> Host): FPGA内部メモリのデータをPC内システムメモリへ転送

### <サンプルソフトウェア>

- Windows7またはLinux対応アプリケーション、ドライバ(バイナリ)及びライブラリをご提供
- DMA Write/Read転送時のDMA転送帯域を確認



サンプルアプリケーション



ライブラリ仕様書

各種開発対応も可能。ボードのお問い合わせ、購入申し込みはこちら

URL: <http://www.systec.co.jp/> E-mail: [sys-ip@systec.co.jp](mailto:sys-ip@systec.co.jp)

